

787С

Министерство науки и высшего образования Российской Федерации

Федеральное государственное бюджетное образовательное
учреждение высшего образования
«Комсомольский-на-Амуре государственный университет»

Кафедра «Системы автоматизированного проектирования»

УТВЕРЖДАЮ

Первый проректор

И.В. Макурин



12 2012 г.

РАБОЧАЯ ПРОГРАММА

дисциплины

«Инженерная графика в САПР»

основной профессиональной образовательной программы
по подготовке специалистов

24.05.07 Специальность «Самолето- вертолетостроение»

Специализация «Технологическое проектирование высокоресурсных
конструкций самолетов и вертолетов»

Форма обучения

Очная

Технология обучения

Традиционная

Комсомольск-на-Амуре

Автор рабочей программы
Старший преподаватель


С.В. Золотарева
« 10 » _____ мая 2017г.

СОГЛАСОВАНО

Директор библиотеки


И.А. Романовская
« 15 » _____ мая 2017г.


Заведующий кафедрой «Системы автоматизированного проектирования»


В.В. Куриный
« 10 » _____ мая 2017г.

Заведующий выпускающей кафедрой
«Технология самолетостроения»


А.В. Бобков
« 16 » _____ мая 2017г.

Декан факультета
«Самолетостроительный»


С.И. Феоктистов
« 16 » _____ мая 2017г.

Начальник учебно-методического
управления


Е.Е. Поздеева
« 19 » _____ мая 2017г.

Введение

Рабочая программа дисциплины «Инженерная графика в САПР» составлена в соответствии с требованиями федеральных государственных образовательных стандартов, утвержденных приказами Министерства образования и науки Российской Федерации по подготовке специалистов 24.05.07 «Технологическое проектирование высокоресурсных конструкций самолетов и вертолетов» от 12.09.2016 №1165.

1 Аннотация дисциплины

Наименование дисциплины	Инженерная графика в САПР							
Цель дисциплины	получение навыков при решении инженерных задач проектирования сложных технических систем с помощью САПР.							
Задачи дисциплины	-умение разработки конструкторской и технической документации производства с использованием стандартных отраслевых САД-систем. - умение применять современные программные средства выполнения, редактирования изображений и чертежей и подготовки конструкторско-технологической документации; - умение осуществлять контроль соответствия разрабатываемых проектов и технической документации стандартам в области профессиональной деятельности.							
Основные разделы дисциплины	Создание геометрических моделей в среде САД. Оформление чертежей в среде САД.							
Общая трудоемкость дисциплины	3 з.е. / 108 академических часов							
		Аудиторная нагрузка, ч				СР С, ч	Про- межу- точная атте- ста- ция, ч	Всего за се- мestr, ч
	Се- мestr	Лек- ции	Пр. заня- тия	Лаб. рабо- ты	Курсовое проектиро- вание			
<u>3</u> се- мestr	17	34			57		108	
ИТОГО:		17	34			57		108

2 Перечень планируемых результатов обучения по дисциплине (модулю), соотнесенных с планируемыми результатами образовательной программы

Дисциплина «Инженерная графика в САПР» нацелена на формирование компетенций, знаний, умений и навыков, указанных в таблице 1.

Таблица 1 – Компетенции, знания, умения, навыки

Наименование и шифр компетенции, в формировании которой принимает участие дисциплина	Перечень формируемых знаний, умений, навыков, предусмотренных образовательной программой		
	Перечень знаний (с указанием шифра)	Перечень умений (с указанием шифра)	Перечень навыков (с указанием шифра)
ОПК-8 (Владение основными методами, способами и средствами получения, хранения, переработки информации, умение работать с компьютером как средством управления информацией)	принципы моделирования в САД-программах отрасли; принципы сквозного проектирования и параметризации правила наглядного представления и оформления конструкторской документации в соответствии с государственными отраслевыми нормами и стандартами З2(ОПК8-2)	выполнять чертежи любых геометрических форм с необходимыми изображениями, надписями, обозначениями; выполнять параметризацию технических решений У2(ОПК8-2)	навыками выполнения типовых чертежей и оформления проектно-конструкторской документации на разрабатываемый объект. Навыками использования сквозной параметризации Н2(ОПК8-2)
ПК-11(Способность к организации рабочих мест, их техническому оснащению и размещению на них технологического оборудования)	виды технической документации, правила оформления технической документации; З1(ПК11-1)	разрабатывать различные виды технической документации на основе современных методик; У1(ПК11-1)	создавать различные виды технической документации в САД-системах. Н1(ПК11-1)

3 Место дисциплины (модуля) в структуре образовательной программы

Дисциплина (модуль) «Инженерная графика в САПР» изучается на 2 курсе в 3 семестре.

Дисциплина входит в состав блока «Вариативная часть» и относится к обязательным дисциплинам вариативной части.

Для освоения дисциплины необходимы знания, умения и навыки, сформированные на предыдущих этапах освоения компетенции ОПК-8. *Инженерная графика в САПР* является основой для дальнейшего использования в учебной и профессиональной деятельности.

4 Объем дисциплины (модуля) в зачетных единицах с указанием количества академических часов, выделенных на контактную работу обучающихся с преподавателем (по видам учебных занятий) и на самостоятельную работу обучающихся

Общая трудоемкость (объем) дисциплины составляет 3 зачетных единиц, 108 академических часа.

Распределение объема дисциплины (модуля) по видам учебных занятий представлено в таблице 2.

Таблица 2 – Объем дисциплины (модуля) по видам учебных занятий

Объем дисциплины	Всего академических часов	
	Очная форма обучения	Заочная (очно-заочная) форма обучения
Общая трудоемкость дисциплины	108	
Контактная аудиторная работа обучающихся с преподавателем (по видам учебных занятий), всего	51	
В том числе:		
занятия семинарского типа (семинары, практические занятия, практикумы, лабораторные работы, коллоквиумы и иные аналогичные занятия)	34	
Самостоятельная работа обучающихся и контактная работа , включающая групповые консультации, индивидуальную работу обучающихся с преподавателями (в том числе индивидуальные консультации); взаимодействие в электронной информационно-образовательной среде вуза	57	
Промежуточная аттестация обучающихся	-	

5 Содержание дисциплины (модуля), структурированное по темам (разделам) с указанием отведенного на них количества академических часов и видов учебных занятий

Таблица 3 – Структура и содержание дисциплины (модуля)

Наименование разделов, тем и содержание материала	Компонент учебного плана	Трудоемкость (в часах)	Форма проведения	Планируемые (контролируемые) результаты освоения	
				Компетенции	Знания, умения, навыки
Тема 1: Создание геометрических моделей в среде САД. Моделирование сборок. Построение модели сборочного узла методом «Снизу-вверх».	Лекции	10	Презентация	ОПК-8	У2(ОПК8-2)З2(ОПК8-2)Н2(ОПК8-2)
	Практическая работа	20	Интерактивная	ОПК-8	У2(ОПК8-2)З2(ОПК8-2)Н2(ОПК8-2)
	Самостоятельная работа обучающихся	37	Чтение основной и дополнительной литературы, конспектирование, Освоение материалов по дисциплине.		
Тема 2: Автоматизация подготовки проектной документации. Оформление чертежей в среде САД.	Лекции	7	Презентация	ПК-11	У1(ПК11-1)З1(ПК11-1)Н1(ПК11-1)
	Практическая работа	14	Интерактивная		
	Самостоятельная работа обучающихся	20	Чтение основной и дополнительной литературы, конспектирование, Освоение материалов по дисциплине.		
ИТОГО по дисциплине	Лекции	17			
	Лабораторная работа	34			
	Самостоятельная работа обучающихся	57			
ИТОГО: общая трудоемкость дисциплины 108часов, в том числе с использованием активных методов обучения 54 часов					

6 Перечень учебно-методического обеспечения для самостоятельной работы обучающихся по дисциплине (модулю)

Самостоятельная работа обучающихся, осваивающих дисциплину *«Инженерная графика в САПР»*, состоит из следующих компонентов: изучение теоретических разделов дисциплины; подготовка к практическим занятиям; подготовка и оформление контрольной работы и т.п.

Для успешного выполнения всех разделов самостоятельной работы учащимся рекомендуется использовать следующее учебно-методическое обеспечение:

1. Колыхалов, Д.Г. Проектирование и анализ в NX: учебное пособие / Д.Г. Колыхалов. Комсомольск-на-Амуре: ФГБОУ ВО «КНАГТУ», 2016. – 168 с.

2. Золотарева, С.В. Инженерная графика: учебное пособие / С.В. Золотарева. Комсомольск-на-Амуре: ФГБОУ ВО «КНАГУ» 2017 – 83 с.

3. Методические указания «Составление сборочного чертежа»/ Сост.: Л.С. Кравцова, Фурсова Г.Я. – Комсомольск-на-Амуре: ГОУВПО «КНАГТУ», 2011. – 30 с.

Рекомендуемый график выполнения самостоятельной работы представлен в таблице 4.

Таблица 4 - Рекомендуемый график выполнения самостоятельной работы студентов при 17-недельном семестре (3 семестр)

Вид самостоятельной работы	Часов в неделю																				Итого по видам работ
	1	2	3	4	5	6	7	8	9	10	11	12	13	14	15	16	17	18	19	20	
Подготовка к практическим занятиям		0,5	0,5	0,5	0,5	0,5	0,5	0,5	0,5		0,5		0,5		0,5		0,5				6
Изучение теоретических разделов дисциплины		1	1	1	1	1	1	1	1	1	1	1	1	1	1	1	1				16
Подготовка, оформление и защита контрольной работы		2	2	2	2	2	2	2	2	2	2	3	2	3	2	3	2				35
ИТОГО в 1 семестре		3,5	3,5	3,5	3,5	3,5	3,5	3,5	3,5	3	3,5	4	3,5	4	3,5	4	3,5				57

7 Фонд оценочных средств для проведения текущего контроля и промежуточной аттестации обучающихся по дисциплине (модулю)

Таблица 5 – Паспорт фонда оценочных средств

Контролируемые разделы (темы) дисциплины	Код контролируемой компетенции (или ее части)	Наименование оценочного средства	Показатели оценки
Тема 1: Создание геометрических моделей в среде CAD. Моделирование сборок. Построение модели сборочного узла методом «Снизу-вверх».	ОПК-8	Контрольная работа	Демонстрирует знание функциональных возможностей систем конструкторского проектирования
		Индивидуальные задания	
Тема 2: Автоматизация подготовки проектной документации. Оформление чертежей в среде CAD.	ПК-11	Контрольная работа	Демонстрирует практическое использование современных программных средств разработки проектно-конструкторской документации
		Индивидуальные задания	

Промежуточная аттестация проводится в форме зачета.

Методические материалы, определяющие процедуры оценивания знаний, умений, навыков и (или) опыта деятельности, характеризующих этапы формирования компетенций, представлены в виде технологической карты дисциплины (таблица 6).

Таблица 6 – Технологическая карта

	Наименование оценочного средства	Сроки выполнения	Шкала оценивания	Критерии оценивания
3 семестр <i>Промежуточная аттестация в форме зачета</i>				
1	Контрольная работа	В течение семестра	35 баллов	<p>35 баллов – студент правильно выполнил задание. Показал отличные владения навыками применения полученных знаний и умений при решении профессиональных задач в рамках усвоенного учебного материала. Ответил на все дополнительные вопросы.</p> <p>20 баллов – студент выполнил задание с небольшими неточностями. Показал хорошие владения навыками применения полученных знаний и умений при решении профессиональных задач в рамках усвоенного учебного материала. Ответил на большинство дополнительных вопросов на защите.</p> <p>15 баллов – студент выполнил задание с существенными неточностями. Показал удовлетворительное владение навыками применения полученных знаний и умений при решении профессиональных задач в рамках усвоенного учебного материала.</p> <p>5 баллов – при выполнении задания студент продемонстрировал недостаточный уровень владения навыками применения полученных знаний и умений при решении профессиональных задач в рамках усвоенного учебного материала. При ответах на дополнительные вопросы на защите было допущено множество ошибок</p>
2	Индивидуальные задания	В течение семестра	15	<p>15 баллов – студент правильно выполнил задание. Показал отличные владения навыками применения полученных знаний и умений при решении профессиональных задач в рамках усвоенного учебного материала. Ответил на все дополнительные вопросы.</p> <p>10 баллов – студент выполнил задание с небольшими неточностями. Показал хорошие владения навыками применения полученных знаний и умений при решении профессиональных задач в рамках усвоенного учебного материала. Ответил на большинство дополнительных вопросов на защите.</p> <p>5 баллов – студент выполнил задание с существенными неточностями. Показал удовлетворительное владение навыками применения полученных знаний и умений при решении профессиональных задач в рамках усвоенного учебного материала.</p> <p>0 баллов – при выполнении задания студент продемонстрировал недо-</p>

	Наименование оценочного средства	Сроки выполнения	Шкала оцени- вания	Критерии оценивания
				статочный уровень владения навыками применения полученных знаний и умений при решении профессиональных задач в рамках усвоенного учебного материала. При ответах на дополнительные вопросы на защите было допущено множество ошибок
	ИТОГО:	В течение се- местра	50 баллов	
Критерии оценки результатов обучения по дисциплине: Пороговый (минимальный) уровень для аттестации в форме зачета – 75 % от максимально возможной суммы баллов				

Индивидуальные задания по темам 1,2

1. Выполнить 3D модели и чертежи деталей машин:



-крышки



-стойки



-зубчатого колеса



-корпуса

Образец индивидуального задания

57С15.1050002

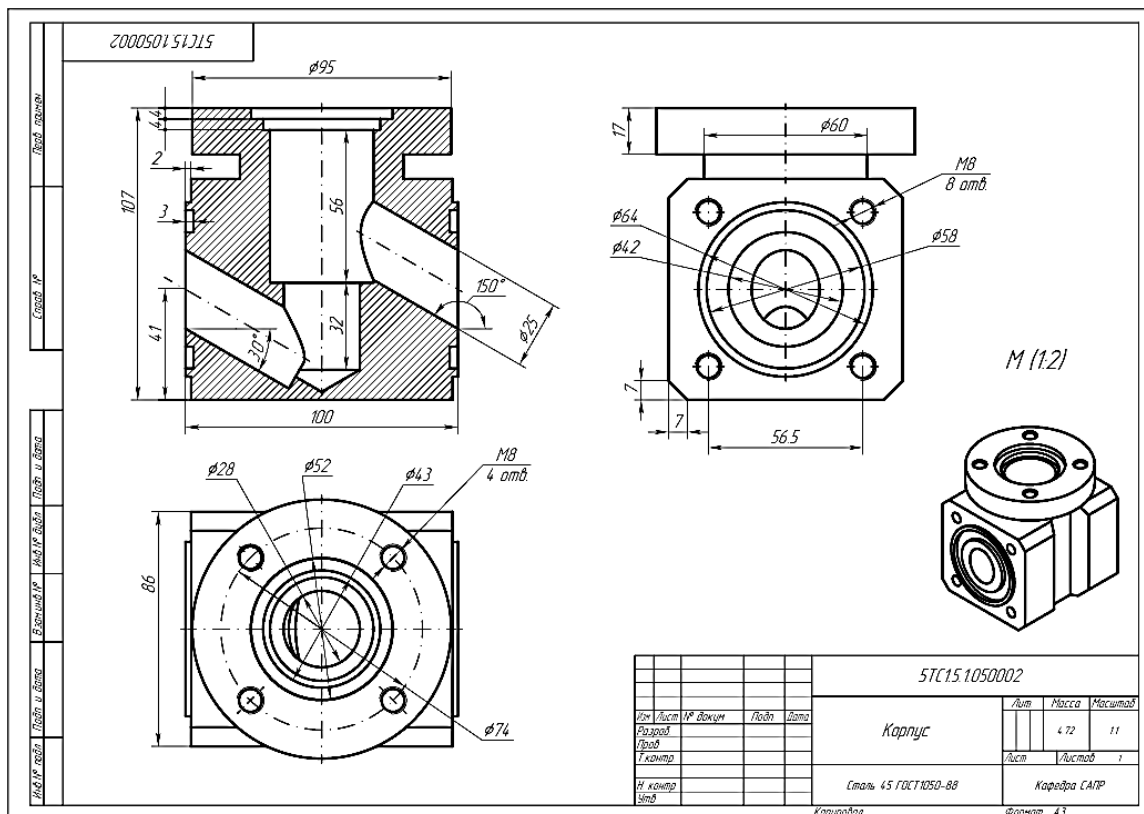
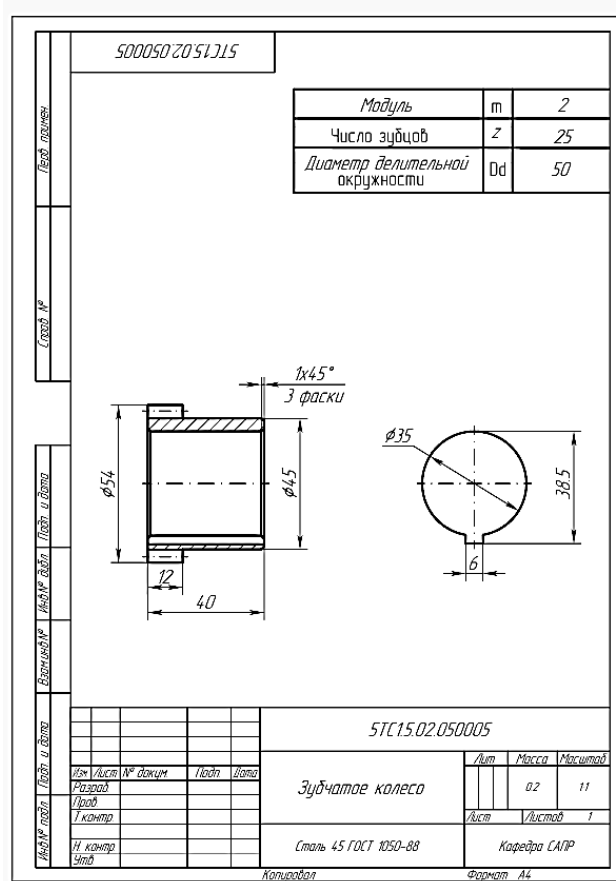
Вид: левый
 Вид: правый
 Вид: сверху
 Вид: снизу
 Вид: сзади
 Вид: спереди

57С15.1050002						Лист	Масса	Масштаб
Изм.	Лист	№ докум.	Листы	Всего	Крышка	05	11	
Разработ						Лист	Листов	1
Проект					В 16 ГОСТ 4784-97	Каретка САПР		
И. контрол.					Каталог	Формат А3		
Знак								

57С15.02.05.0001

Вид: левый
 Вид: правый
 Вид: сверху
 Вид: снизу
 Вид: сзади
 Вид: спереди

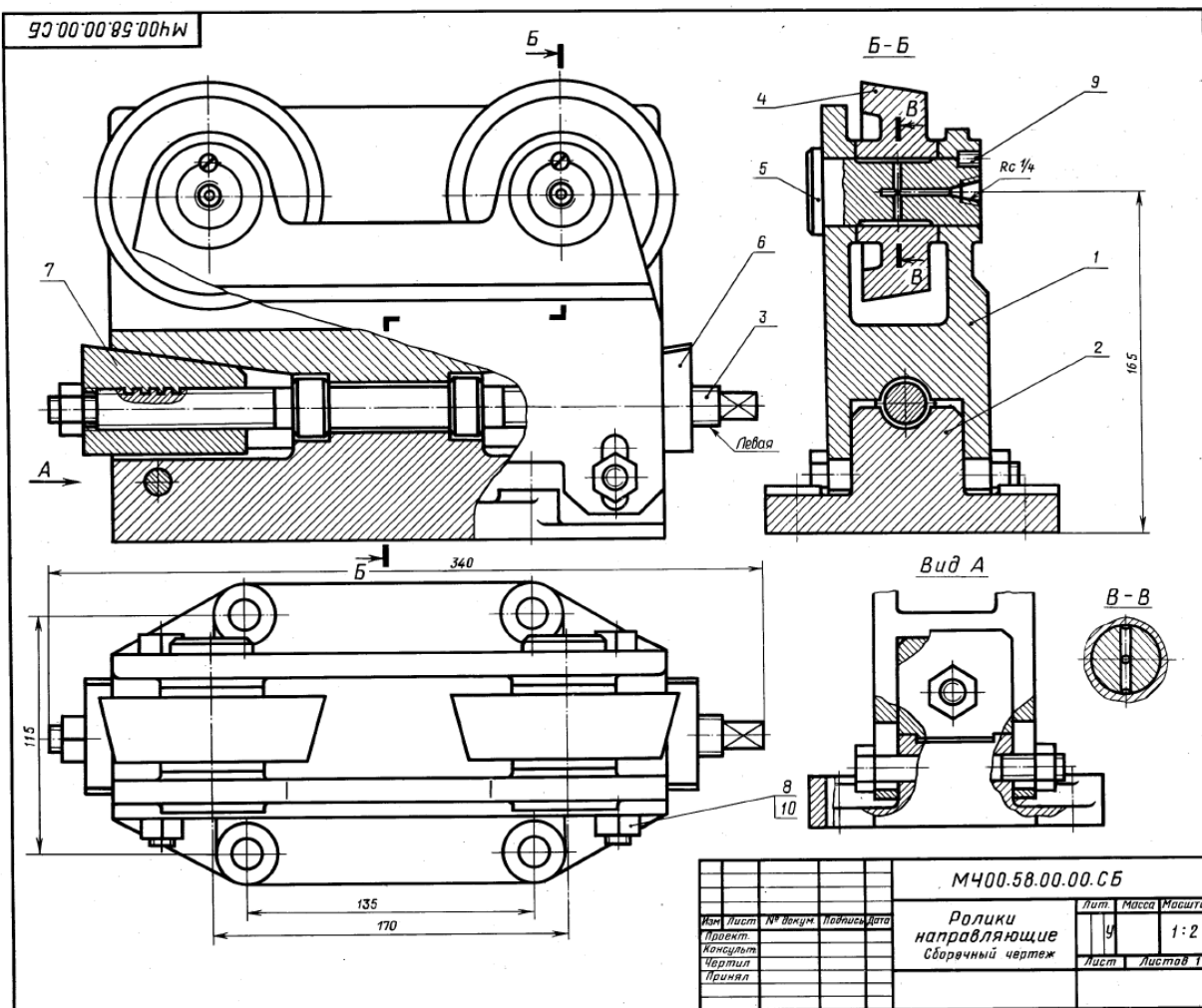
57С15.02.05.0001						Лист	Масса	Масштаб
Изм.	Лист	№ докум.	Листы	Всего	Станика	11	11	
Разработ						Лист	Листов	1
Проект					СЧ 12-28 ГОСТ 4784-97	Каретка САПР		
И. контрол.					Каталог	Формат А3		
Знак								



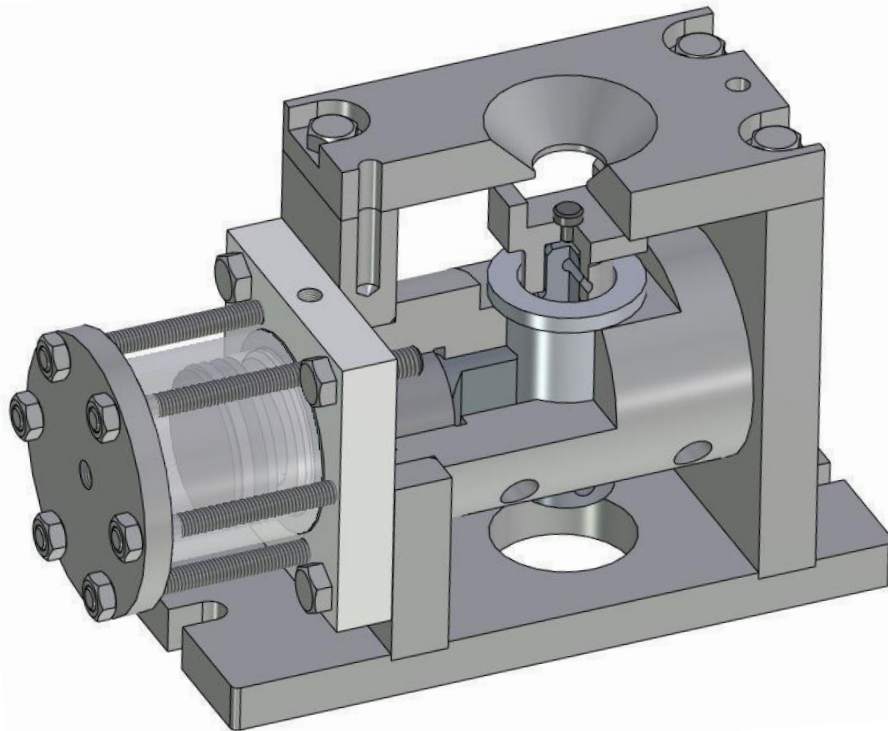
Контрольная работа

1. Выполнить 3 D модели и чертежи всех деталей, входящих в узел.
2. Выполнить модель и сборочный чертеж узла. Выполнить спецификацию узла.

Образец задания контрольной работы



Образец выполнения контрольной работы



8 Перечень основной и дополнительной учебной литературы, необходимой для освоения дисциплины (модуля)

8.1 Основная литература

1 Карпенко, А. П. Основы автоматизированного проектирования [Электронный ресурс] : Учебник / Под ред. А.П.Карпенко - М.: НИЦ ИНФРА-М, 2015. - 329 с. // ZNANIUM.COM : электронно-библиотечная система. – Режим доступа: <http://www.znanium.com/catalog.php>, ограниченный. – Загл. с экрана.

2 Зеленый, П. В. Инженерная графика. Практикум [Электронный ресурс] учебное пособие / П.В. Зеленый, Е.И. Беякова; Под ред. П.В. Зеленого. -М.: ИНФРА-М; Мн.: Нов. знание, 2012. - 303 с. // ZNANIUM.COM электронно-библиотечная система. – Режим доступа: <http://www.znanium.com/catalog.php>, ограниченный. – Загл. с экрана

3 Берлинер, Э. М. САПР конструктора машиностроителя [Электронный ресурс] / Э.М. Берлинер, О.В.Таратынов - М.: Форум, НИЦ ИНФРА-М, 2015. - 288 с. // ZNANIUM.COM : электронно-библиотечная система. – Режим доступа: <http://www.znanium.com/catalog.php>, ограниченный. – Загл. с экрана.

8.2 Дополнительная литература

8.3

1 Березина, Н. А. Инженерная графика [Электронный ресурс] : учебное пособие / Н.А. Березина. - М.: Альфа-М: ИНФРА-М, 2014. - 272 с. //ZNANIUM.COM : электронно-библиотечная система. – Режим доступа: <http://www.znanium.com/catalog.php>, ограниченный. – Загл. с экрана

2 Головина, Л. Н. Инженерная графика [Электронный ресурс] : учебное пособие / Л. Н. Головина, М. Н. Кузнецова. - Красноярск : Сиб. федер. ун-т, 2011. - 200 с. // ZNANIUM.COM : электронно-библиотечная система. Режим доступа <http://www.znanium.com/catalog.php>, ограниченный. – Загл.

3 Хейфец, А.Л. Инженерная 3D-компьютерная графика: [Электронный ресурс] : учебное пособие для бакалавров: электронная копия / А. Л. Хейфец. Объектом электронного учебника является издание: Инженерная 3D-компьютерная графика : учебное пособие для бакалавров/ А.Л.Хейфиц, А.Н.Логиновский, И.В.Буторина, В.Н.васильева; под ред. А.Л.Хейфица. - 2-е изд., перераб. и доп.- М.: Юрайт, 2012, - 464с. - (Бакалавр); Лицензионное издание. - М.: Юрайт, 2012. - 1 электрон.опт.диск (CD-ROM).

9 Перечень ресурсов информационно-телекоммуникационной сети «Интернет», необходимых для освоения дисциплины (модуля)

1. Elibrary.ru: электронная библиотечная система // Электронный ресурс [Режим доступа: свободный]- <http://eLibrary.ru>
2. Электронная библиотечная система BOOK.ru (ЭБС) - // Электронный ресурс [Режим доступа: свободный] <http://www.book.ru>

10 Методические указания для обучающихся по освоению дисциплины (модуля)

При изучении дисциплины обучающимся целесообразно выполнять следующие рекомендации:

1. Изучение учебной дисциплины должно вестись систематически.
2. После изучения какого-либо раздела по учебнику или конспектным материалам рекомендуется по памяти воспроизвести основные термины, определения, понятия раздела.
3. Особое внимание следует уделить выполнению расчетно-графических работ, выполнению домашних заданий по рабочей тетради.

4. Для успешного освоения программы дисциплины «Инженерная графика в САПР» обучающимся рекомендуется придерживаться следующих методических указаний (таблица 7).

Таблица 7 – Методические указания к освоению дисциплины

Компонент учебного плана	Организация деятельности обучающихся
Лабораторная работа	Работа с конспектом лекций, подготовка ответов к контрольным вопросам, просмотр рекомендуемой литературы, работа с текстом, конспектирование основных мыслей и выводов, решение задач по алгоритму
Самостоятельное изучение теоретических разделов дисциплины	В процессе самостоятельного изучения разделов дисциплины перед обучающимся ставится задача усвоения теории дисциплины, запоминания основных и ключевых понятий изучаемого предмета. Обучающийся составляет краткие конспекты изученного материала. В ходе работы студент учится выделять главное, самостоятельно делать обобщающие выводы
Самостоятельная работа	Для более углубленного изучения темы задания для самостоятельной работы рекомендуется выполнять параллельно с изучением данной темы. Информация о самостоятельной работе представлена в разделе 6 "Учебно-методическое обеспечение самостоятельной работы по дисциплине"

11 Перечень информационных технологий, используемых при осуществлении образовательного процесса по дисциплине (модулю), включая перечень программного обеспечения и информационных справочных систем (при необходимости)

С целью повышения качества ведения образовательной деятельности в университете создана электронная информационно-образовательная среда. Она подразумевает организацию взаимодействия между обучающимися и преподавателями через систему личных кабинетов студентов, расположенных на официальном сайте университета в информационно-телекоммуникационной сети "Интернет" по адресу <http://student.knastu.ru>.

Созданная информационно-образовательная среда позволяет осуществлять:

- фиксацию хода образовательного процесса посредством размещения в личном кабинете студентов отчетов о выполненных заданиях;
- взаимодействие между участниками образовательного процесса посредством организации дистанционного консультирования по вопросам выполнения расчетно-графических работ.

Процесс обучения сопровождается использованием компьютерных CAD программ T-FLEX CAD, Siemens NX, AutoCAD.

12 Описание материально-технической базы, необходимой для осуществления образовательного процесса по дисциплине (модулю)

Для реализации программы дисциплины «Инженерная графика в САПР» используется материально-техническое обеспечение, перечисленное в таблице 8.

Таблица 8- Материально-техническое обеспечение дисциплины

Аудитория	Наименование аудитории (лаборатории)	Используемое оборудование	Назначение оборудования
Аудитория с выходом в интернет локальное соединение	Мультимедийный класс САПР	10 персональных (intel Core i5, 8ГБ ОЗУ, 1ГБ Видео), лицензионное САД-програм-ное обеспечение; 1 Персональная ЭВМ преподавателя; 1 Мультимедийный проектор с интерак-тивным экраном	Проведение лекционных занятий в виде презентаций, практических и лабораторных работ

Лист регистрации изменений к РПД

№ п/п	Номер протокола заседания кафедры, дата утверждения изменения	Количество страниц изменения	Подпись автора РПД
1			
2			
3			